

FL



Multifresa Leggera per ortaggi e colture interfilari da 25 a 50 cm.
Per terreni sciolti. Cofani mobili.

Dotazione di serie:

- ✓ Cardano con bullone di sicurezza
- ✓ Ruotini per la regolazione della profondità.

Light-duty Inter-Row Rotary Cultivator for vegetables and cultivations grown in rows from 25 to 50 cm.
Designed for very light soils. Adjustable shields.

Standard equipment:

- ✓ PTO shaft with safety bolt
- ✓ Depth wheels.

Multifraise Légère pour légumes et cultures de rangs de 25 à 50 cm.
Pour les sols très souples. Coffres réglables.

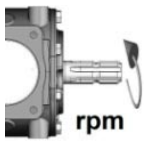
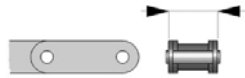
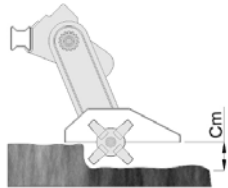
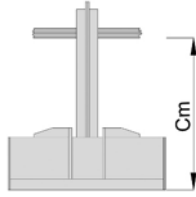

Équipement de série:

- ✓ Cardan avec boulon de sécurité
- ✓ Roues de profondeur.

Reihenfräse, leicht, für Gemüse und Kulturen mit Zwischenreihen von 25 bis 50 cm.
Geeignet für sehr leichte Böden. Verstellbare Fräskörper.

Serienausstattung:

- ✓ Gelenkwelle mit Sicherheitsbolzen
- ✓ Räder zur Tiefeneinstellung.

CARATTERISTICHE TECNICHE Specifications Caractéristiques techniques Technische Daten				
 rpm		 Cm	 Cm	 mm
540	¾ " H	8 - 10 cm	40 cm	30 mm
LARGHEZZA DI LAVORO COFANI Shields working width Largeur de travail coffres Fräskörperarbeitsbreite				
ES	EMS	EML	EL	
Zappe piccole Little tines 14 - 18 cm Lames petites Kleine Messer	18 cm	24 - 28 cm	28 - 32 - 36 cm	

Multifresa FL					ACCESSORI ACCESSORIES ACCESSOIRES ZUBEHÖR	
Modello Model Modèle Modell	CV HP CV PS	Peso kg Weight Kg Poids Kg Gewicht Kg	Telaio cm Frame cm Châssis cm Rahmen cm	Prezzo Price Prix Preis		
ES (STRETTA) cm 14-18 Narrow - Etroite - Schmal					Spandiconcime Fertilizer distributor Epandeur d'engrais Düngerstreuer	Maggiorazione Extra charge Majoration Aufpreis
FL 2 ES	15 - 20	159	150	€2.977,00	SP 1 C (1 cassetta 100 L) SP 2 C (2 cassette 200 L) SP 3 C (3 cassette 300 L)	€1.117,00 €1.839,00 €2.497,00
FL 3 ES	15 - 20	190	150	€3.701,00		
FL 4 ES	20 - 25	238	240	€4.526,00		
FL 5 ES	20 - 25	269	240	€5.250,00		
FL 6 ES	25 - 30	300	240	€5.975,00		
FL 7 ES	25 - 30	331	240	€6.699,00		
FL 8 ES	30 - 35	362	240	€7.424,00		
EMS (MEDIO-STRETTA) cm 18 Medium-narrow / Moyenne-étroite / Mittel-schmal						
FL 2 EMS	15-20	161	150	€2.996,00	GD	€ 512,00
FL 3 EMS	15-20	193	150	€3.730,00		
FL 4 EMS	20-25	242	240	€4.563,00		
FL 5 EMS	20-25	274	240	€5.297,00		
FL 6 EMS	25-30	306	240	€6.031,00		
FL 7 EMS	25-30	338	240	€6.765,00		
FL 8 EMS	30-35	370	240	€7.499,00		
EML (MEDIO-LARGA) cm 24-28 Medium-large / Moyenne-large / Mittel-breit						
FL 2 EML	15-20	165	150	€3.046,00	AB	€ 127,00
FL 3 EML	15-20	199	150	€3.805,00		
FL 4 EML	20-25	250	240	€4.664,00		
FL 5 EML	20-25	284	240	€5.423,00		
FL 6 EML	25-30	318	240	€6.182,00		
EML+EMS (MEDIO-LARGA+MEDIO-STRETTA) cm (24-28)+18 Medium-large+medium-narrow / Moyenne-large+moyenne-étroite / Mittel-breit+Mittel-schmal						
FL 1 + 2 EML+EMS	15-20	195	150	€3.755,00	TBP / 333	€1.851,00
FL 2 + 2 EML+EMS	20-25	246	240	€4.614,00		
FL 3 + 2 EML+EMS	20-25	280	240	€5.373,00		
FL 4 + 2 EML+EMS	25-30	314	240	€6.132,00		
FL 5 + 2 EML+EMS	25-30	366	333	€6.966,00		
EL (LARGA) cm 28-32-36 Large / Large / Breit					Protezioni CE CE Covers Protections CE CE Schutz	Maggiorazione Extra charge Majoration Aufpreis
FL 2 EL	15-20	171	150	€3.176,00	per elemento per working unit pour chaque élément pro Fräselement	€ 53,00
FL 3 EL	20-25	208	150	€4.001,00		
FL 4 EL	20-25	262	240	€4.925,00		
FL 5 EL	25-30	299	240	€5.749,00		
FL 6 EL	25-30	354	333	€6.648,00		
EL+EMS (LARGA+MEDIO-STRETTA) cm (28-32-36)+18 Large+medium-narrow / Large+moyenne-étroite / Breit+Mittel-schmal						
FL 1 + 2 EL + EMS	20-25	198	150	€3.820,00		
FL 2 + 2 EL + EMS	25-30	252	240	€4.744,00		
FL 3 + 2 EL + EMS	25-30	289	240	€5.568,00		
FL 4 + 2 EL + EMS	30-35	344	333	€6.467,00		
FL 5 + 2 EL + EMS	30-35	381	333	€7.291,00		

FM



Multifresa Media per mais, girasole, tabacco, barbabietole, ortaggi e colture interfilari da 30 a 75 cm.

Per terreni di medio impasto. Cofani mobili.

Dotazione di serie:

- ✓ Cardano con bullone di sicurezza
- ✓ Ruotini per la regolazione della profondità.

Medium-duty Inter-Row Rotary Cultivator for maize, sunflower, tobacco, beets, vegetables, and cultivations grown in rows from 30 to 75 cm. Designed for light soils. Adjustable shields.

Standard equipment:

- ✓ PTO shaft with safety bolt
- ✓ Depth wheels.

Multifraise Moyenne pour mais, tournesol, tabac, betteraves, légumes et cultures de rangs de 30 à 75 cm.

Pour les sols souples. Coffres réglables.

Équipement de série:

- ✓ Cardan avec boulon de sécurité
- ✓ Roues de profondeur.

Reihenfräse, mittelschwer, für Mais, Sonnenblumen, Tabak, Rüben, Gemüse und Kulturen mit Zwischenreihen von 30 bis 75 cm. Geeignet für leichte Böden. Verstellbare Fräskörper.

Serienausstattung:



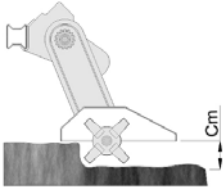
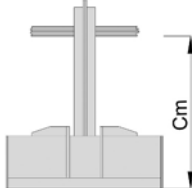

- ✓ Gelenkwelle mit Sicherheitsbolzen
- ✓ Räder zur Tiefeneinstellung.

CARATTERISTICHE TECNICHE

Specifications

Caractéristiques techniques

Technische Daten

 rpm		 Cm	 Cm	 mm
540	¾" H	10 - 12 cm	55 cm	30 mm
LARGHEZZA DI LAVORO COFANI				
Shields working width Largeur de travail coffres Fräskörperarbeitsbreite				
ES	EMS	EML	EL	
20 - 25 - 30 cm	36 (20 - 25 - 30) cm	36 - 41 - 46 cm	51-56-61 (36-41-46) cm	

Multifresa FM					ACCESSORI ACCESSORIES ACCESSOIRES ZUBEHÖR	
Modello Model Modèle Modell	CV HP CV PS	Peso kg Weight Kg Poids Kg Gewicht Kg	Telaio cm Frame cm Châssis cm Rahmen cm	Prezzo Price Prix Preis		
ES (STRETTA) cm 20-25-30 Narrow - Etroite - Schmal					Spandiconcime Fertilizer distributor Epandeur d'engrais Düngerstreuer	Maggiorazione Extra charge Majoration Aufpreis
FM 2 ES	15-20	212	185	€3.532,00	SP 1 C (1 cassetta 100 L)	€1.117,00
FM 3 ES	20-25	251	185	€4.401,00	SP 2 C (2 cassette 200 L)	€1.839,00
FM 4 ES	20-25	290	185	€5.269,00	SP 3 C (3 cassette 300 L)	€2.497,00
FM 5 ES	25-30	341	240	€6.188,00		
FM 6 ES	30-35	402	333	€7.177,00		
FM 7 ES	35-40	441	333	€8.045,00		
EMS (MEDIO-STRETTA) cm 36 (20-25-30) Medium-narrow / Moyenne-étroite / Mittel-schmal					Guida direzionale Steering device Guidage de direction Lenkung	Maggiorazione Extra charge Majoration Aufpreis
FM 2 EMS	15-20	220	185	€3.694,00	GD	€ 559,00
FM 3 EMS	20-25	263	185	€4.643,00		
FM 4 EMS	25-30	318	240	€5.643,00		
FM 5 EMS	30-35	361	240	€6.592,00		
FM 6 EMS	35-40	426	333	€7.662,00		
EMS+ES (MEDIO-STRETTA+STRETTA) cm (20-25-30-36) + (20-25-30) Medium-narrow+narrow / Moyenne-étroite+étroite / Mittel-schmal+Schmal						
FM 1+2 EMS+ES	20-25	255	185	€4.481,00	AB	€ 135,00
FM 2+2 EMS+ES	20-25	310	240	€5.481,00		
FM 3+2 EMS+ES	30-35	353	240	€6.430,00		
FM 4+2 EMS+ES	35-40	418	333	€7.500,00		
FM 5+2 EMS+ES	40-45	461	333	€8.449,00		
EML (MEDIO-LARGA) cm 36-41-46 Medium-large / Moyenne-large / Mittel-breit					Telaio pieghevole Folding beam Poutre pliable Klappbarer Rahmen m 3,33 ⇒ m 2,40	Maggiorazione Extra charge Majoration Aufpreis
FM 2 EML	20-25	228	185	€3.725,00	TBP / 333	€1.851,00
FM 3 EML	25-30	275	185	€4.690,00		
FM 4 EML	30-35	334	240	€5.706,00		
FM 5 EML	40-45	403	333	€6.791,00		
EML+ES (MEDIO-LARGA+STRETTA) cm (36-41-46) + (20-25-30) Medium-large+Narrow / Moyenne-large+Étroite / Mittel-breit+Schmal					Protezioni CE CE Covers Protections CE CE Schutz	Maggiorazione Extra charge Majoration Aufpreis
FM 1+2 EML+ES	20-25	259	185	€4.497,00	per elemento per working unit pour chaque élément pro Fräselement	€ 53,00
FM 2+2 EML+ES	25-30	318	240	€5.513,00		
FM 3+2 EML+ES	35-40	387	333	€6.598,00		
FM 4+2 EML+ES	40-45	434	333	€7.563,00		
FM 5+2 EML+ES	50-55	503	400	€8.749,00		
EL (LARGA) cm 51-56-61 (36-41-46) Large / Large / Breit					per spandiconcime for fertilizer distributor pour épandeur d'engrais für Düngerstreuer	€ 88,00
FM 2 EL	25-30	254	240	€3.959,00		
FM 3 EL	30-35	308	240	€5.015,00		
FM 4 EL	40-45	384	333	€6.197,00		
FM 5 EL	50-55	438	333	€7.248,00		
EL+ES (LARGA+STRETTA) cm (51-56-61) + (20-25-30) Medium-large+Narrow / Moyenne-large+Étroite / Mittel-breit+Schmal						
FM 1+2 EL+ES	20-25	278	240	€4.639,00		
FM 2+2 EL+ES	30-35	354	333	€5.816,00		
FM 3+2 EL+ES	40-45	408	333	€6.872,00		
FM 4+2 EL+ES	50-55	484	400	€8.149,00		

FP



Multifresa Pesante per mais, girasole, tabacco, barbabietole, pomodori, soia, cotone e colture interfilari da 40 a 110 cm. Per terreni tenaci. Cofani mobili.

Dotazione di serie:

- ✓ Cardano con bullone di sicurezza
- ✓ Ruotini per la regolazione della profondità.

Heavy-duty Inter-Row Rotary Cultivator for maize, sunflower, tobacco, beets, tomatoes, soy, cotton, and other cultivations grown in rows from 40 to 110 cm. Designed for heavy soils. Adjustable shields.

Standard equipment:

- ✓ PTO shaft with safety bolt
- ✓ Depth wheels.

Multifraise Lourde pour mais, tournesol, tabac, betteraves, tomates, soya, coton et cultures de rangs de 40 à 110 cm. L'utilisation est à conseiller pour les sols plutôt durs. Coffres réglables.

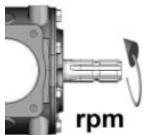
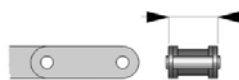
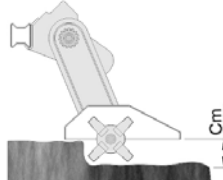
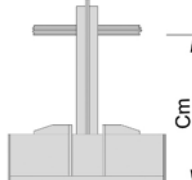

Équipement de série:

- ✓ Cardan avec boulon de sécurité
- ✓ Roues de profondeur.

Reihenfräse, schwer für Mais, Sonnenblumen, Tabak, Rüben, Soja, Tomaten, Baumwolle und Kulturen mit Zwischenreihen von 40 bis 110 cm. Geeignet für schwere Böden. Verstellbare Fräskörper.

Serienausstattung:

- ✓ Gelenkwelle mit Sicherheitsbolzen
- ✓ Räder zur Tiefeneinstellung.

CARATTERISTICHE TECNICHE Specifications Caractéristiques techniques Technische Daten				
 540	 1"	 11 - 13 cm	 60 cm	 41 mm
LARGHEZZA DI LAVORO COFANI Shields working width Largeur de travail coffres Fräskörperarbeitsbreite				
ES	EMS	EML	ELM	ELX
26 - 31 - 36 cm	41 - 46 - 51 cm	51 - 56 - 61 cm	65-70-75 (50-55-60) cm	75 - 80 - 85 cm

Multifresa FP						ACCESSORI ACCESSORIES ACCESSOIRES ZUBEHÖR	
Modello Model Modèle Modell	CV HP CV PS	Peso kg Weight Kg Poids Kg Gewicht Kg	Telaio cm Frame cm Châssis cm Rahmen cm	Prezzo Price Prix Preis			
ES (STRETTA) cm 26-31-36 Narrow - Etroite - Schmal						Spandiconcime Fertilizer distr butor Epandeur d'engrais Düngerstreuer	Maggiorazione Extra charge Majoration Aufpreis
FP 2 ES	20-25	329	185	€ 4.270,00	SP 1 C (1 cassetta 100 L)	€ 1.117,00	
FP 3 ES	20-25	416	185	€ 5.389,00	SP 2 C (2 cassette 200 L)	€ 1.839,00	
FP 4 ES	25-30	518	240	€ 6.573,00	SP 3 C (3 cassette 300 L)	€ 2.497,00	
FP 5 ES	30-35	611	240*	€ 7.735,00			
FP 6 ES	40-45	725	333*	€ 8.997,00			
FP 7 ES	45-50	812	333*	€ 10.116,00			
EMS (MEDIO-STRETTA) cm 41-46-51 Medium-narrow / Moyenne-étroite / Mittel-schmal						Guida direzionale Steering device Guidage de direction Lenkung	Maggiorazione Extra charge Majoration Aufpreis
FP 2 EMS	20-25	362	240	€ 4.530,00	GD	€ 559,00	
FP 3 EMS	30-40	458	240	€ 5.745,00			
FP 4 EMS	40-50	554	240	€ 6.959,00			
FP 5 EMS	50-60	683	333*	€ 8.362,00			
FP 6 EMS	60-70	824	400**	€ 10.071,00			
EMS+ES (MEDIO-STRETTA+STRETTA) cm (41-46-51) + (26-31-36) Medium-narrow+narrow / Moyenne-étroite+étroite / Mittel-schmal+Schmal							Assolcatori Ridgers Buttoirs Furchenzieher
FP 1+2 EMS+ES	25-30	440	240	€ 5.551,00	AB ABL (tavola larga)	€ 135,00 € 152,00	
FP 2+2 EMS+ES	30-40	536	240	€ 6.766,00			
FP 3+2 EMS+ES	40-50	665	333*	€ 8.169,00			
FP 4+2 EMS+ES	50-60	806	400**	€ 9.877,00			
EML (MEDIO-LARGA) cm 51-56-61 Medium-large / Moyenne-large / Mittel-breit						Telaio pieghevole Folding beam Poutre pliable Klappbarer Rahmen m 3,33 ⇒ m 2,40	Maggiorazione Extra charge Majoration Aufpreis
FP 2 EML	20-30	376	240	€ 4.578,00	TBP / 333	€ 1.915,00	
FP 3 EML	30-40	479	240	€ 5.817,00			
FP 4 EML	40-50	609	333	€ 7.200,00			
FP 5 EML	50-60	718	333*	€ 8.483,00			
EML+ES (MEDIO-LARGA+STRETTA) cm (51-56-61) + (26-31-36) Medium-large+Narrow / Moyenne-large+Etroite / Mittel-breit+Schmal						Protezioni CE CE Covers Protections CE CE Schutz	Maggiorazione Extra charge Majoration Aufpreis
FP 1+2 EML+ES	30-40	447	240	€ 5.576,00	per elemento per working unit pour chaque élément pro Fräselement	€ 72,00	
FP 2+2 EML+ES	40-50	577	333	€ 6.958,00			
FP 3+2 EML+ES	50-60	686	333*	€ 8.241,00			
ELM (LARGA-MEDIA) cm 65-70-75 (50-55-60) Large-medium / Large-moyenne / Breit-mittel						per spandiconcime for fertilizer distributor pour épandeur d'engrais für Düngerstreuer	€ 88,00
FP 2 ELM	30-40	400	240	€ 4.750,00			
FP 3 ELM	40-50	515	240	€ 6.075,00			
FP 4 ELM	50-60	657	333	€ 7.544,00			
FP 5 ELM	60-70	823	400**	€ 9.407,00			
ELM+EMS (LARGA-MEDIA+STRETTA) cm (65-70-75)+(41-46-51) Large-medium+Narrow / Large-moyenne+Etroite / Breit-mittel+Schmal							
FP 1+2 ELM+EMS	30-40	447	240	€ 5.855,00			
FP 2+2 ELM+EMS	40-50	577	333	€ 7.324,00			
FP 3+2 ELM+EMS	50-60	686	400**	€ 9.186,00			
ELX (LARGA-EXTRA) cm 75-80-85 Large-extra / Large-extra / Extrabreit							
FP 2 ELX	30-40	410	240	€ 4.799,00			
FP 3 ELX	40-50	530	240	€ 6.148,00			
ELX+EMS (LARGA-EXTRA+MEDIO-STRETTA) cm (75-80-85)+(41-46-51) Large-medium+Narrow / Large-moyenne+Etroite / Breit-mittel+Schmal							
FP 1+2 ELX+EMS	40-50	482	240	€ 5.879,00			

FPSR



FPBR

Multifresa Super-pesante per carciofi, tabacco, pomodori, cocomeri, meloni e colture interfilari da 50 a 150 cm. Per terreni molto tenaci. Cofani mobili.

Dotazione di serie:

- ✓ Cardano con bullone di sicurezza
- ✓ Ruotini per la regolazione della profondità.

Inter-Row Rotary Cultivator, Heavy-duty, Super for artichokes, tobacco, tomatoes, water-melons, melons and cultivations grown in rows from 50 to 150 cm. Designed for very heavy soils. Adjustable shields.

Standard equipment:

- ✓ PTO shaft with safety bolt
- ✓ Depth wheels.

Multifraise Lourde, Super pour artichauts, tabac, tomates, melons d'eau, melons et cultures de rangs de 50 à 150 cm. L'utilisation est à conseiller pour les sols très durs. Coffres réglables.

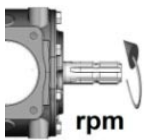
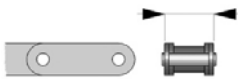
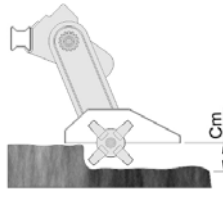
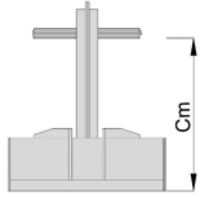
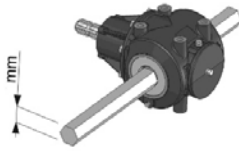
Équipement de série:

- ✓ Cardan avec boulon de sécurité
- ✓ Roues de profondeur.

Reihenfräse, extraschwer für Artischocken, Tabak, Tomaten, Wassermelonen, Melonen und Kulturen mit Zwischenreihen von 50 bis 150 cm. Geeignet für sehr schwere Böden. Verstellbare Fräskörper.

Serienausstattung:

- ✓ Gelenkwelle mit Sicherheitsbolzen
- ✓ Räder zur Tiefeneinstellung.

CARATTERISTICHE TECNICHE						
Specifications						
Caractéristiques techniques						
Technische Daten						
 rpm						
540	1" ¼	13 - 15 cm	65 cm	41 mm		
LARGHEZZA DI LAVORO COFANI						
Shields working width						
Largeur de travail coffres						
Fräskörperarbeitsbreite						
ES	EMS	EML	ELS	ELM	EL	ELX
36 cm	50 cm	60 cm	70 - 50 cm	80-60-50 cm	90-100 cm	110-120 (90-100) cm

Multifresa FPSR					ACCESSORI ACCESSORIES ACCESSOIRES ZUBEHÖR	
Modello Model Modèle Modell	CV HP CV PS	Peso kg Weight Kg Poids Kg Gewicht Kg	Telaio cm Frame cm Châssis cm Rahmen cm	Prezzo Price Prix Preis		
ES (STRETTA) cm 36 Narrow - Etroite - Schmal					Spandiconcime Fertilizer distr butor Epandeur d'engrais Düngerstreuer	Maggiorazione Extra charge Majoration Aufpreis
FPSR 2 ES	30-40	333	185	€5.360,00	SP 1 C (1 cassetta 100 L)	€1.117,00
FPSR 3 ES	40-45	422	185	€7.023,00	SP 2 C (2 cassette 200 L)	€1.839,00
FPSR 4 ES	45-50	526	240	€8.753,00	SP 3 C (3 cassette 300 L)	€2.497,00
EMS (MEDIO-STRETTA) cm 50 Medium-narrow / Moyenne-étroite / Mittel-schmal					Spostamento elemento Element shift Déplacement élément Fräselementverschiebung	Maggiorazione Extra charge Majoration Aufpreis
FPSR 2 EMS	40-45	368	240	€5.672,00	CSLE	€ 253,00
FPSR 3 EMS	45-50	485	240	€7.458,00		
EML (MEDIO-LARGA) cm 60 Medium-large / Moyenne-large / Mittel-breit					Assolcatori Ridgers Buttoirs Furchenzieher	Maggiorazione Extra charge Majoration Aufpreis
FPSR 2 EML	40-50	373	240	€5.735,00	AB	€ 135,00
FPSR 3 EML	50-60	497	240	€7.553,00	ABL (tavola larga)	€ 152,00
ELS (LARGA-STRETTA) cm 70 (50) Large+narrow / Large-étroite / Breit-schmal					Protezioni CE CE Covers Protections CE CE Schutz	Maggiorazione Extra charge Majoration Aufpreis
FPSR 2 ELS	40-50	408	240	€5.962,00	per elemento per working unit pour chaque élément pro Fräselement	€ 85,00
FPSR 3 ELS	50-60	550	240	€7.893,00		
ELM (LARGA-MEDIA) cm 80 (50-60) Large-medium / Large-moyenne / Breit-mittel					per spandiconcime for fertilizer distributor pour épandeur d'engrais für Düngerstreuer	€ 88,00
FPSR 2 ELM	40-50	415	240	€5.975,00		
FPSR 3 ELM	50-60	560	240	€8.100,00		
EL (LARGA) cm 90-100 Large / Large / Breit						
FPSR 2 EL	50-60	460	240	€6.227,00		
FPSR 3 EL	60-65	600	333*	€8.478,00		
ELX (LARGA-EXTRA) cm 110-120 (90-100) Large-extra / Large-extra / Extrabreit						
FPSR 2 ELX	55-65	480	240	€6.525,00		
FPSR 3 ELX	65-75	620	400**	€9.419,00		

Multifresa FPBR

Multifresa "Pesante Super Bassa"
Inter-row Rotary Cultivator "Heavy-duty, Super Low"
Multifraise «Lourde, Super basse»
Multifräse „extraschwer, superniedrig“

Il modello FPBR ha le stesse quotazioni del modello FPSR ma è provvisto di un attacco ribassato per trattori cingolati.
The FPBR model has the same prices as the FPSR model but it is equipped with a lowered hitching frame for crawler tractors.
Le modèle FPBR a les mêmes prix du modèle FPSR mais il est pourvu d'un attelage surbaissé pour tracteurs chenillés.
Das Modell FPBR hat den gleichen Preis wie das Modell FPSR. Es verfügt jedoch über einen Anbaubock für Raupenschlepper.

FAR



Multifresa Super Pesante Alta per carciofi, pomodori, cocomeri, meloni e colture interfilari da 80 a 150 cm. Per terreni molto tenaci. Cofani mobili.

Dotazione di serie:

- ✓ Cardano con bullone di sicurezza
- ✓ Ruotini per la regolazione della profondità.

Inter-Row Rotary Cultivator, Heavy-Duty, Super High for artichokes, tomatoes, watermelons, melons, and cultivations grown in rows from 80 to 150 cm. Designed for very heavy soils. Adjustable shields.

Standard equipment:

- ✓ PTO shaft with safety bolt
- ✓ Depth wheels.

Multifraise Lourde, Super Haute pour artichauts, tomates, melons d'eau, melons et cultures de rangs de 80 à 150 cm. Pour les sols très durs. Coffres réglables.

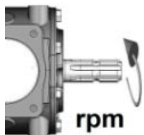

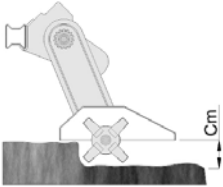
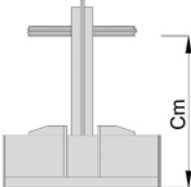

Équipement de série:

- ✓ Cardan avec boulon de sécurité
- ✓ Roues de profondeur.

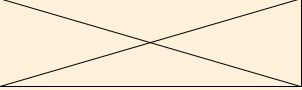
Reihenfräse, extraschwer/hoch für Artischocken, Tomaten, Wassermelonen, Melonen und Kulturen mit Zwischenreihen von 80 bis 150 cm. Geeignet für sehr schwere Böden. Verstellbare Fräskörper.

Serienausstattung:

- ✓ Gelenkwelle mit Sicherheitsbolzen
- ✓ Räder zur Tiefeneinstellung.

CARATTERISTICHE TECNICHE Specifications Caractéristiques techniques Technische Daten				
 rpm		 Cm	 Cm	 mm
540	1" ¼	16 - 18 cm	80 cm	51 mm
LARGHEZZA DI LAVORO COFANI Shields working width Largeur de travail coffres Fräskörperarbeitsbreite				
ES	EMS	EML	EL	
60-70 cm	80-90 (60-70) cm	80-90 cm	100-110 (80-90) cm	

Multifresa FAR					ACCESSORI	
Modello Model Modèle Modell	CV HP CV PS	Peso kg Weight Kg Poids Kg Gewicht Kg	Telaio cm Frame cm Châssis cm Rahmen cm	Prezzo Price Prix Preis		
ES (STRETTA) cm 60-70 Narrow - Etroite - Schmal					Spandiconcime Fertilizer distr butor Epandeur d'engrais Düngerstreuer	Maggiorazione Extra charge Majoration Aufpreis
FAR 2 ES	50-60	520	240	€ 8.020,00	SP 1 C (1 cassetta 100 L)	€ 1.117,00
FAR 3 ES	60-70	665	240	€ 10.689,00	SP 2 C (2 cassette 200 L)	€ 1.839,00
EMS (MEDIO-STRETTA) cm 80-90 (60-70) Medium-narrow / Moyenne-étroite / Mittel-schmal					Spostamento elemento Element shift Déplacement élément Fräselementverschiebung	Maggiorazione Extra charge Majoration Aufpreis
FAR 2 EMS	50-60	554	240	€ 8.268,00	CSLE	€ 303,00
EML (MEDIO-LARGA) cm 80-90 Medium-large / Moyenne-large / Mittel-breit					Supporto barra esagonale Hexagonal bar holder Support barre hexagonale Sechskantwellenhalterung	Maggiorazione Extra charge Majoration Aufpreis
FAR 2 EML	50-60	560	240	€ 8.331,00	CSB	€ 253,00
EL (LARGA) cm 100-110 (80-90) Large / Large / Breit					Assolcatori Ridgers Buttoirs Furchenzieher	Maggiorazione Extra charge Majoration Aufpreis
FAR 2 EL	60-70	580	240	€ 8.589,00	ABL (tavola larga)	€ 193,00
					Protezioni CE CE Covers Protections CE CE Schutz	Maggiorazione Extra charge Majoration Aufpreis
					per elemento per working unit pour chaque élément pro Fräselement	€ 85,00
					per spandiconcime for fertilizer distributor pour épandeur d'engrais für Düngerstreuer	€ 88,00

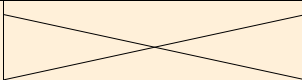
VARIAZIONI LARGHEZZA DI LAVORO COFANI					
Shields working width variations / Variations largeur de travail coffres / Arbeitsbreiteänderung der Fräskörper					
FL	S stretto cm 18-14	MS medio-stretto cm 18	ML medio-largo cm 28-24-18	L largo cm 36-32-28-24-18	
	⇒	€0,00	€122,00	€172,00	
	€85,00	↔	€ 27,00	€ 91,00	
	€85,00		↔	€ 91,00	
	€85,00	€0,00	€ 0,00	←	
FM	S stretto cm 20-25-30	MS medio-stretto cm 36-30-25-20	ML medio-largo cm 46-41-36	L largo cm 61-56-51-46-41-36	
	⇒	€100,00	€189,00	€303,00	
	€ 0,00	↔	€116,00	€212,00	
	€95,00	€95,00	↔	€127,00	
	€95,00	€95,00	€ 0,00	←	
FP	S stretto cm 36-31-26	MS medio-stretto cm 51-46-41	ML medio-largo cm 51-56-61	LM largo-medio cm 75-70-65-60-55-50	LX largo extra cm 85-80-75
	⇒	€228,00	€254,00	€350,00	€375,00
	€110,00	↔	€ 87,00	€251,00	€333,00
	€110,00	€ 67,00	↔	€446,00	€333,00
	€110,00	€127,00	€127,00	↔	€312,00
	€110,00	€188,00	€189,00	€250,00	←

Legenda: I seguenti simboli ⇒ ↔ ← indicano il punto di partenza per scegliere l'allargamento o la riduzione dei cofani.

Note: The following symbols ⇒ ↔ ← indicate the starting point from which it is possible to increase or reduce the working width of the shields.

Note: Les symboles suivantes ⇒ ↔ ← indiquent le point de départ où l'on peut augmenter ou diminuer la largeur de travail des coffres.

Legende: Die folgenden Symbole ⇒ ↔ ← bezeichnen den Punkt, von dem aus die Arbeitsbreite der Fräskörper erhöht oder vermindert wird.

VARIAZIONI LARGHEZZA DI LAVORO COFANI					
Shields working width variations / Variations largeur de travail coffres / Arbeitsbreiteänderung der Fräskörper					
FPSR	S stretto cm 36	MS medio stretto cm 50		ML medio-largo cm 60	
	⇒	€ 242,00		€ 284,00	
	€ 110,00	⇔		€ 132,00	
	€ 110,00	€ 98,00		⇔	
	€ 110,00	€ 0,00		€ 102,00	
	€ 110,00	€ 0,00		€ 0,00	
	€ 125,00	€ 210,00		€ 127,00	
	€ 125,00	€ 133,00		€ 127,00	
	FPBR	LS largo-stretto cm 70-50	LM largo-medio cm 80-60-50	L largo cm 100-90	LX largo extra cm 120-110-100-90
		€ 422,00	€ 433,00	€ 603,00	€ 765,00
€ 198,00		€ 204,00	€ 568,00	€ 651,00	
€ 258,00		€ 167,00	€ 443,00	€ 620,00	
⇔		€ 89,00	€ 489,00	€ 531,00	
€ 84,00		⇔	€ 404,00	€ 481,00	
€ 323,00		€ 246,00	⇔	€ 183,00	
€ 216,00		€ 142,00	€ 0,00	←	
FAR	S stretto cm 70-60	MS medio stretto cm 90-80-70-60	ML medio-largo cm 90-80	L largo cm 110-100-90-80	
	⇒	€ 164,00	€ 391,00	€ 543,00	
	€ 0,00	⇔	€ 250,00	€ 400,00	
	€ 206,00	€ 206,00	⇔	€ 160,00	
	€ 206,00	€ 206,00		←	

Legenda: I seguenti simboli ⇒ ⇔ ← indicano il punto di partenza per scegliere l'allargamento o la riduzione dei cofani.

Note: The following symbols ⇒ ⇔ ← indicate the starting point from which it is possible to increase or reduce the working width of the shields.

Note: Les symboles suivantes ⇒ ⇔ ← indiquent le point de départ où l'on peut augmenter ou diminuer la largeur de travail des coffres.

Legende: Die folgenden Symbole ⇒ ⇔ ← bezeichnen den Punkt, von dem aus die Arbeitsbreite der Fräskörper erhöht oder vermindert wird.